

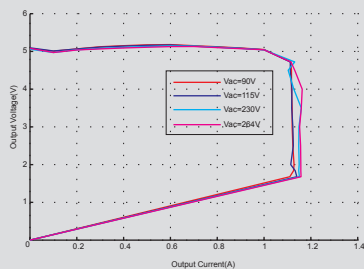
## 高精度原边控制离线式PWM功率开关

## 简介:

OB2535/OB2536/OB2538 是应用于低功率AC/DC电池充电器和电源适配器的高性能离线式PWM功率开关，全电压输入范围内恒压CV精度能保持在 $\pm 5\%$ 以内。芯片采用原边反馈技术，使系统应用中可以节省TL431和光耦降低成本。

## 应用范围:

- CC/CV电池充电器
  - 手机/无绳电话充电器
  - 数码相机充电器
  - PDA充电器
- 小功率电源适配器
- 电脑/电视辅助电源
- 线性电源替代

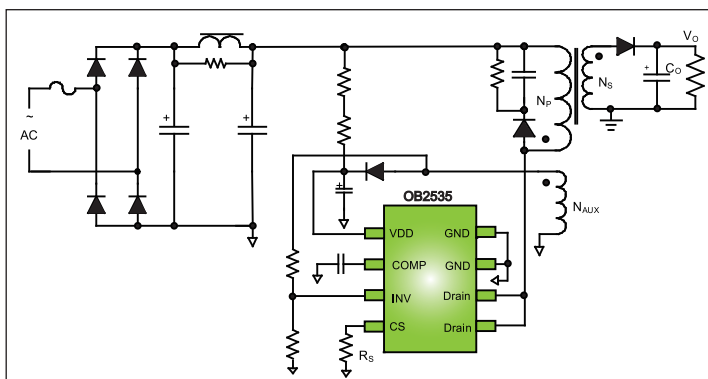


OB2535 I-V Curve

## 特点:

- 全电压范围CV精度保持在 $\pm 5\%$ 以内
- 原边反馈技术可使系统节省TL431与光耦
- 可编程的CV、CC
- 内置原边绕组电感补偿
- 可编程的输出线压降补偿
- 内置软启动功能
- 内置前沿消隐电路 (LEB)
- 逐周期过流保护
- 欠压保护 (UVLO)
- VDD OVP保护功能及VDD电压钳位功能
- 目前提供SOP8封装形式，符合RoHS标准

## 典型应用:



芯片	MOSFET R <sub>dson</sub> (ohm)	封装	最大输出功率(W) <sup>note</sup>	85~264V最大输出功率(W)
OB2535	12	SOP8	10	5
OB2536	10	DIP8	16	9
OB2538	4.4	DIP8	20	12

Note: Maximum practical continuous power in an open frame design with sufficient drain pattern as a heat sink, at 50°C ambient, 230Vac input.