

PWM控制功率开关

简介:

OB2353/OB2354/OB2358为PWM控制功率开关芯片系列。

OB2353/OB2354/OB2358集成了多项保护功能，可实现简单灵活的系统设计，减少了系统元件。

OB2353/OB2354/OB2358独具可调内部MOSFET的驱动功能，从而使系统设计能够轻易满足对功率输出，EMI及效率/温升的要求。

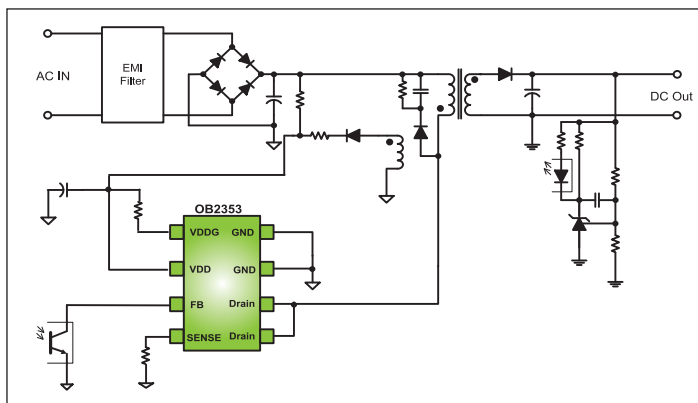
应用范围:

- “No Y-CAP” 电源
- DVD/DVB/机顶盒电源
- 电脑/服务器/液晶电视待机电源
- 线性电源替代
- 白色家电电源

特点:

- 可外部调节的MOSFET驱动能力，满足对功率输出，EMI及效率/温升的不同要求
- 内置频率扩展(shuffling)功能，改善系统的EMI特性
- 实现20W以下“NO Y-CAP”系统设计
- 超低的空载功耗
- 内置4ms软启动功能
- 过压保护(OVP)
- 内置OCP补偿模块，实现优越的OCP特性
- 目前提供DIP8、SOP8两种封装形式，符合RoHS标准

典型应用:



芯片	MOSFET R _{ds(on)} (ohm)	封装	最大输出功率(W) ^{note}	85~264V最大输出功率(W)
OB2353	12	SOP8	8	5
OB2354	9	DIP8	16	9
OB2358	4.4	DIP8	27	12

Note: Maximum practical continuous power in an open frame design with sufficient drain pattern as a heat sink, at 50°C ambient, 230Vac input.