

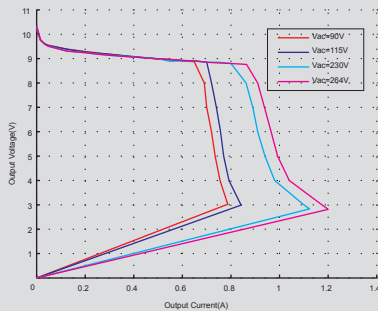
一次侧控制PWM功率开关

简介:

OB2211/OB2211H/OB2212/OB2216系列集成了一次侧控制的PWM与功率MOSFET。OB2211/OB2211H/OB2212/OB2216内部集成恒流恒压(CV/CC)设计,在系统设计中无需光耦器件、TL431和X/Y电容,是低功率电源适配器和电池充电器设计的最佳选择。

应用范围:

- CC/CV电池充电器
 - 手机/无绳电话充电器
 - 数码相机充电器
 - PDA充电器
- 小功率电源适配器
- 电脑/电视辅助电源
- 线性电源替代

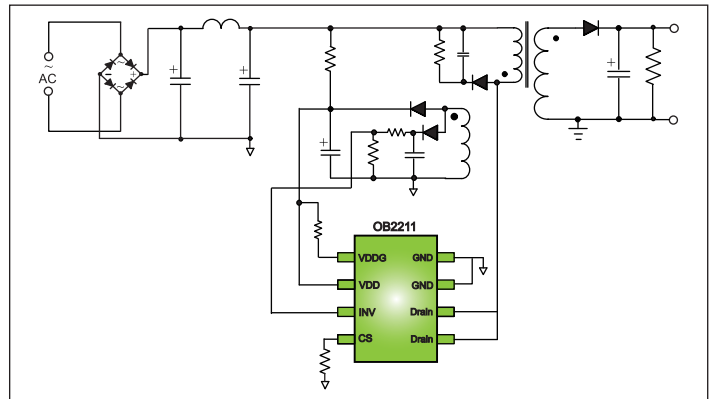


OB2211 I-V Curve

特点:

- 一次侧控制省去了光耦器件与TL431,实现低成本紧凑设计
- 可外部调节的MOSFET驱动能力,满足对功率输出及效率/升温的不同要求
- No-X与No-Y系统设计
- 内置误差放大器进行CV/CC操作
- 外置可调CC恒流
- 超低待机功耗
- 内置频率扩展(shuffling)以及外部可调栅极驱动功能,大大改善了系统的EMI特性
- 目前提供DIP8、SOP8两种封装形式,符合RoHS标准

典型应用:



芯片	MOSFET Rdson(ohm)	封装	最大输出功率(W) ^{note}	85~264V最大输出功率(W)
OB2211	12	SOP8	7	4.5
OB2211H	12	SOP8	10	5
OB2212	10	DIP8	16	9
OB2216	4.4	DIP8	20	12

Note: Maximum practical continuous power in an open frame design with sufficient drain pattern as a heat sink, at 50°C ambient, 230Vac input.